

Portiques de signalisation

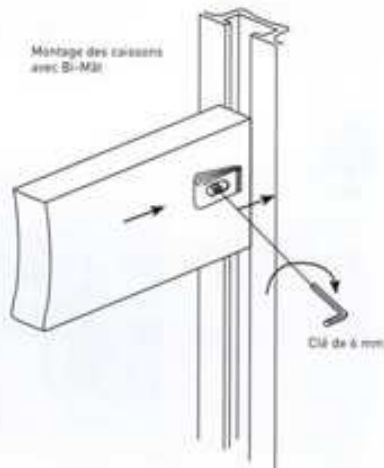
LIGNE HORIZON



La ligne Horizon est un système de signalétique extérieure en aluminium (mâts, caissons, supports panneaux et rampes lumineuses) qui vous offre une grande variété de combinaisons pour créer une signalétique esthétique, fonctionnelle et modulable.



Mâts aluminium



1 départ
Ø 60 mm



1 départ
Ø 80 mm



4 départs
Ø 80 mm



8 départs
Ø 80 mm



1 à 4 départs
pélabies
Ø 105 mm



NOUVEAU!

- Alu Blanc RAL 9010
- Alu Anodisé naturel

Un système de signalétique extérieure modulaire en aluminium qui traverse le temps. Avec 8 mâts, 5 caissons, 4 profils capots de différentes dimensions, Horizon permet de multiples combinaisons.



MÂTS ALUMINIUM AVEC EMBOUTS DE FINITION (tarif page 20)

Mâts CYLINDRIQUES ou CARRÉ avec 1, 4 ou 8 départs + embouts
Finition anodisé naturel ou laqué blanc
Autres coloris RAL avec plus-value

Longueur en mm	1000	1500	2000	2500	3000	4000
1 départ - Ø 60 mm	•	•	•	•	•	•
1 départ - Ø 80 mm	•	•	•	•	•	•
4 départs - Ø 80 mm	•	•	•	•	•	•
8 départs - Ø 80 mm	•	•	•	•	•	•
1 à 4 départs - Ø 105 x 105 mm*	•	•	•	•	•	•

* Disponible en septembre 2009

EXCLUSIF !
RAINURE DE 10,5 MM
DE LARGEUR ET 8 MM
DE PROFONDEUR



Mâts aluminium



- Alu Blanc RAL 9010
- Alu Anodisé naturel

Un système de signalétique extérieure modulaire en aluminium qui traverse le temps. Avec 8 mâts, 5 caissons, 4 profils capots de différentes dimensions, Horizon permet de multiples combinaisons.



MÂTS ALUMINIUM AVEC EMBOUTS DE FINITION (tarif page 20)

Mâts ELLIPTIQUES avec 2 et 4 départs + embouts
Finition anodisé naturel ou laqué blanc
Autres coloris RAL avec plus-value

Longueur en mm	1000	1500	2000	2500	3000	4000
2 départs - 160 mm	•	•	•	•	•	•
4 départs - 130 mm	•	•	•	•	•	•

EMBOUTS Aluminium pour mâts elliptiques 300 mm - 2 départs:

Longueur en mm	1200	1500	1800	2000	2300	2800
2 départs - 300 mm	•	•	•	•	•	•
Embout DOUBLE jonc laqué noir avec vis						
Embout SIMPLE jonc laqué noir avec vis						
Embout SANS jonc laqué noir avec vis						





CAISSONS ALUMINIUM SIMPLE FACE (tarif page 21)

Caissons en aluminium avec fixations bi-mâts
Finition anodisé naturel ou laqué blanc
Autres coloris RAL avec plus-value

Longueur en mm	800	1000	1200	1500
Hauteur 100 mm + 2 fixations*	•	•	•	•
Hauteur 120 mm + 2 fixations	•	•	•	•
Hauteur 150 mm + 2 fixations	•	•	•	•
Hauteur 200 mm + 4 fixations	•	•	•	•
Hauteur 300 mm + 4 fixations	•	•	•	•

* Disponible en septembre 2009

PROFILS + CAPOTS ALUMINIUM DOUBLE FACE (tarif page 21)

Profils + Capots en aluminium avec 2 fixations bi-mâts
Finition anodisé naturel ou laqué blanc
Autres coloris RAL avec plus-value

Longueur en mm	800	1000	1200	1500
Hauteur 60 mm + 2 fixations	•	•		
Hauteur 90 mm + 2 fixations	•	•	•	
Hauteur 120 mm + 2 fixations	•	•	•	•
Hauteur 150 mm + 2 fixations	•	•	•	•

Caissons



- Alu Blanc RAL 9010
- Alu Anodisé naturel



FIXATIONS INVISIBLES
SUR LES PROFILS + CAPOTS !
IDÉAL POUR
UNE SIGNALÉTIQUE
DOUBLE FACE !





CAISSONS ALUMINIUM SIMPLE FACE (tarif page 21)

Caissons en aluminium avec fixations bi-mâts
Finition anodisé naturel ou laqué blanc
Autres coloris RAL avec plus-value

Longueur en mm	800	1000	1200	1500
Hauteur 100 mm + 2 fixations*	•	•	•	•
Hauteur 120 mm + 2 fixations	•	•	•	•
Hauteur 150 mm + 2 fixations	•	•	•	•
Hauteur 200 mm + 4 fixations	•	•	•	•
Hauteur 300 mm + 4 fixations	•	•	•	•

* Disponible en septembre 2009

PROFILS + CAPOTS ALUMINIUM DOUBLE FACE (tarif page 21)

Profils + Capots en aluminium avec 2 fixations bi-mâts
Finition anodisé naturel ou laqué blanc
Autres coloris RAL avec plus-value

Longueur en mm	800	1000	1200	1500
Hauteur 60 mm + 2 fixations	•	•		
Hauteur 90 mm + 2 fixations	•	•	•	
Hauteur 120 mm + 2 fixations	•	•	•	•
Hauteur 150 mm + 2 fixations	•	•	•	•

Caissons



- Alu Blanc RAL 9010
- Alu Anodisé naturel



FIXATIONS INVISIBLES
SUR LES PROFILS + CAPOTS !
IDÉAL POUR
UNE SIGNALÉTIQUE
DOUBLE FACE !



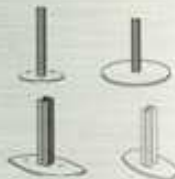
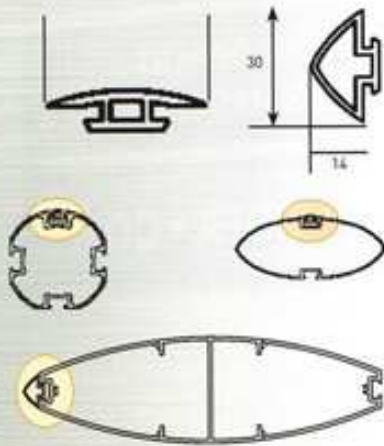
Joncs et platines

Alu Blanc RAL 9010

Alu Anodisé naturel

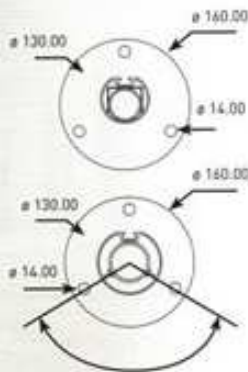


NOUVEAU !
existe en gris



Platine acier mât ø 60
Tube acier ø 40 x 3
hauteur 500 mm
Plaque de base ø 160 x 6
acier
Perçage ø 14

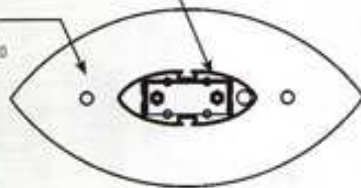
Platine acier mât ø 80
Tube acier ø 50 x 3
hauteur 500 mm
Plaque de base ø 160 x 6
acier
Perçage ø 14



Platine elliptique pour mâts 130 - 160

Tôle en U
Acier 3 mm
500 x 110 x 38 pour les mâts 160
500 x 107 x 38 pour les mâts 130

Embase
Acier 8 mm
400 x 200 x 10

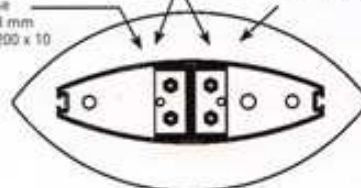


Platine elliptique pour mâts 300

2 Tôles U
Acier 3 mm brut
500 x 80 x 38

Embase
Acier 8 mm
400 x 200 x 10

Vis H.mdx16 monté usine



JONCS (tarif page 20)

Joncs pour mâts cylindriques et elliptiques

Longueur en mm	Jonc cylindrique	Jonc elliptique
1000	•	•
1200		•
1500	•	•
1800		•
2000	•	•
2300		•
2500	•	•
2800		•
3000	•	•
3500		•
4000	•	•

PLATINES (tarif page 20)

Platines acier usage extérieur ou intérieur

Désignation	Extérieur	Intérieur
Mât 60 1D	•	•
Mât 80 1, 4 et 8 D	•	•
Mât carré zř 105 1 à 4 D	•	
Mât elliptique 160 2D	•	•
Mât elliptique 130 4D	•	•
Mât elliptique 300 2D	•	•

Attention : Pour les platines extérieures, la hauteur maximum préconisée est de 1,80 m, au delà, scellement direct au sol



NOUVEAU!



RAMPES D'ÉCLAIRAGE (tarif page 22)

RAMPE D'ÉCLAIRAGE en aluminium montée sur profil + capot 90 mm en bi-mât + 2 fixations. Finition anodisé naturel ou laqué blanc. Autres coloris RAL avec plus-value.

	Longueur			
Hauteur 90 mm	800	1000	1200	1500
1 tube	•	•	•	•
2 tubes	•	•	•	•

ACCESSOIRES (tarif page 22)

Fixation bi-mâts horizon

Embouts de finition plastique pour profils + capots drapeau

	60	90	120	150
Embout ABS	•	•	•	•

Embouts de finition alu pour caissons drapeau

	100	120	150	200	300
Embout Alu	•	•	•	•	•

Fixations murales drapeau pour profils + capots drapeau

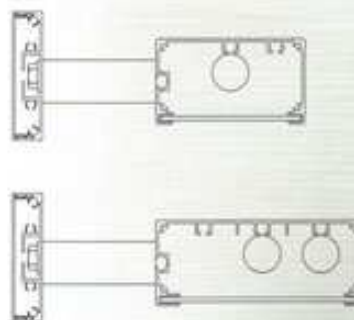
Fixation hauteur 60 mm

Fixation hauteur 90 mm

Fixation hauteur 120 mm

Fixation hauteur 150 mm

Eclairage bi-mât



DURABILITÉ :
13 000 HEURES !

Eclairage par tube fluo basse tension 220V Ø 26 mm lumière du jour. Fixation par tiges filetées + entretoises en aluminium Ø 30 mm longueur 80 mm.



ATTENTION :
Longueur Maxi pour fixation drapeau 600 mm